

# Catálogo 2014



## Manetes Pluton



**1**  
Manetes

**2**  
Dobradiças

**3**  
Cilindros

**4**  
Fixação

**5**  
Antipânico

**6**  
Compassos

**7**  
Mosquiteira

**8**  
Diversos

## Manete – Manete Balcony



1

Manetes

2

Dobradiças

3

Cilindros

4

Fixação

5

Antipânico

6

Compassos

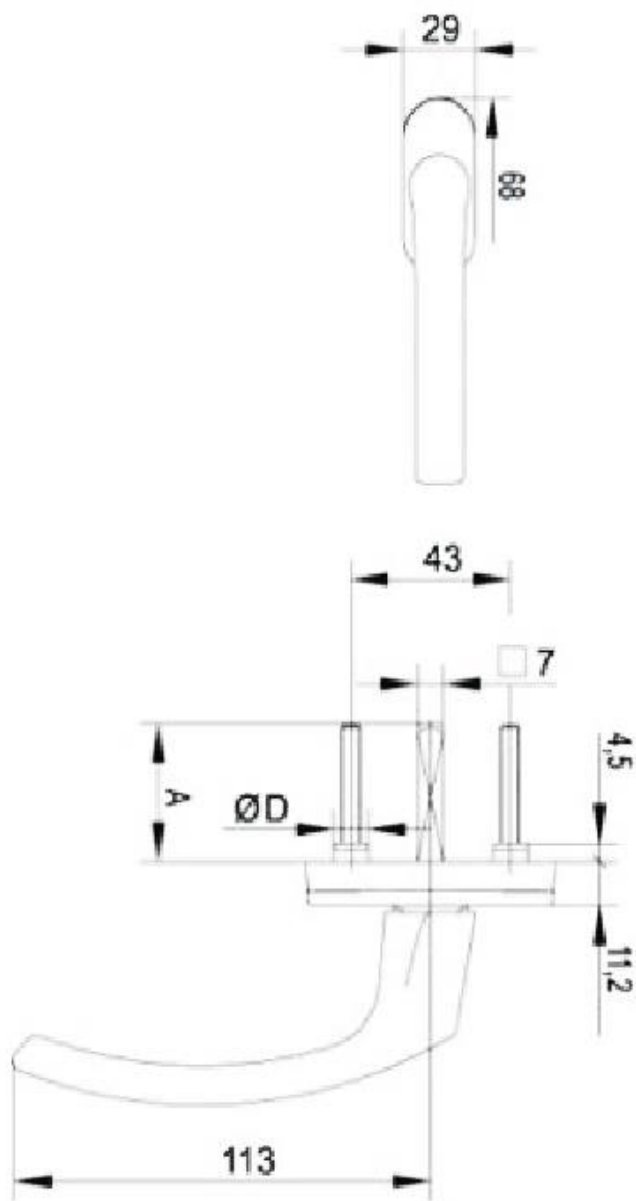
7

Mosquiteira

8

Diversos

## Manete Pluton



1

Manetes

2

Dobradiças

3

Cilindros

4

Fixação

5

Antipânico

6

Compassos

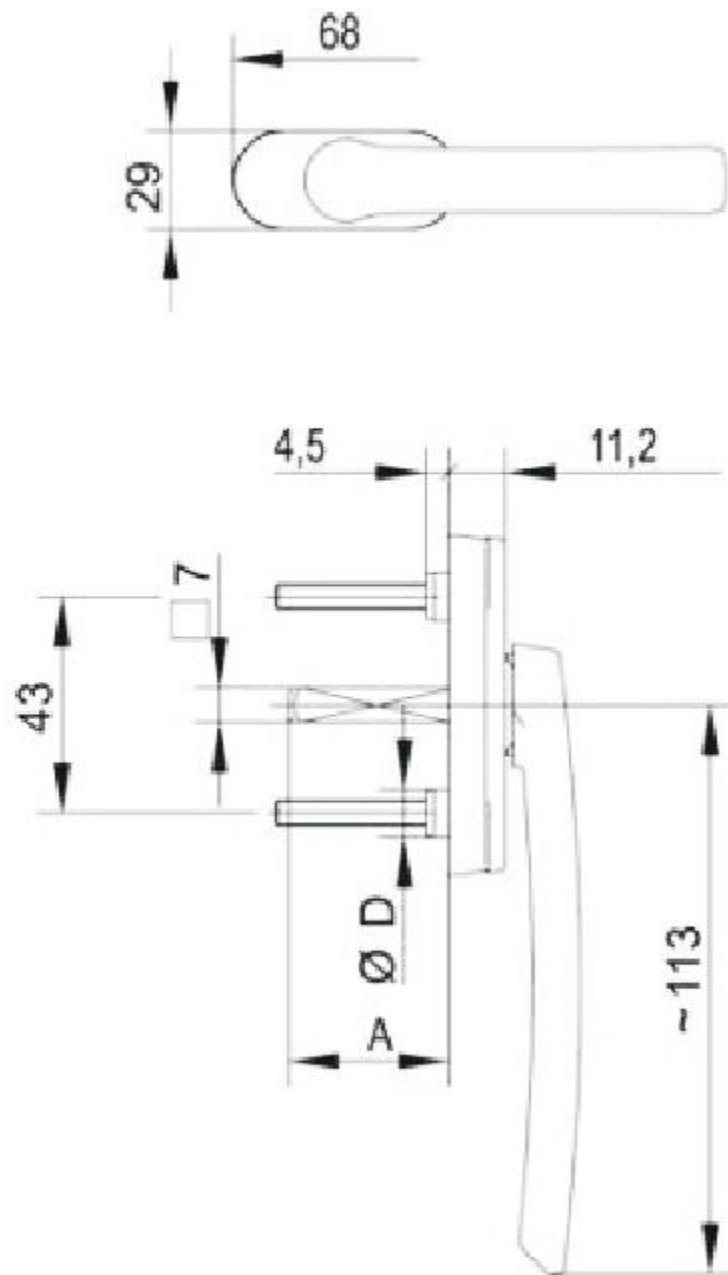
7

Mosquiteira

8

Diversos

## Manete Pluton Baixa



1

Manetes

2

Dobradiças

3

Cilindros

4

Fixação

5

Antipânico

6

Compassos

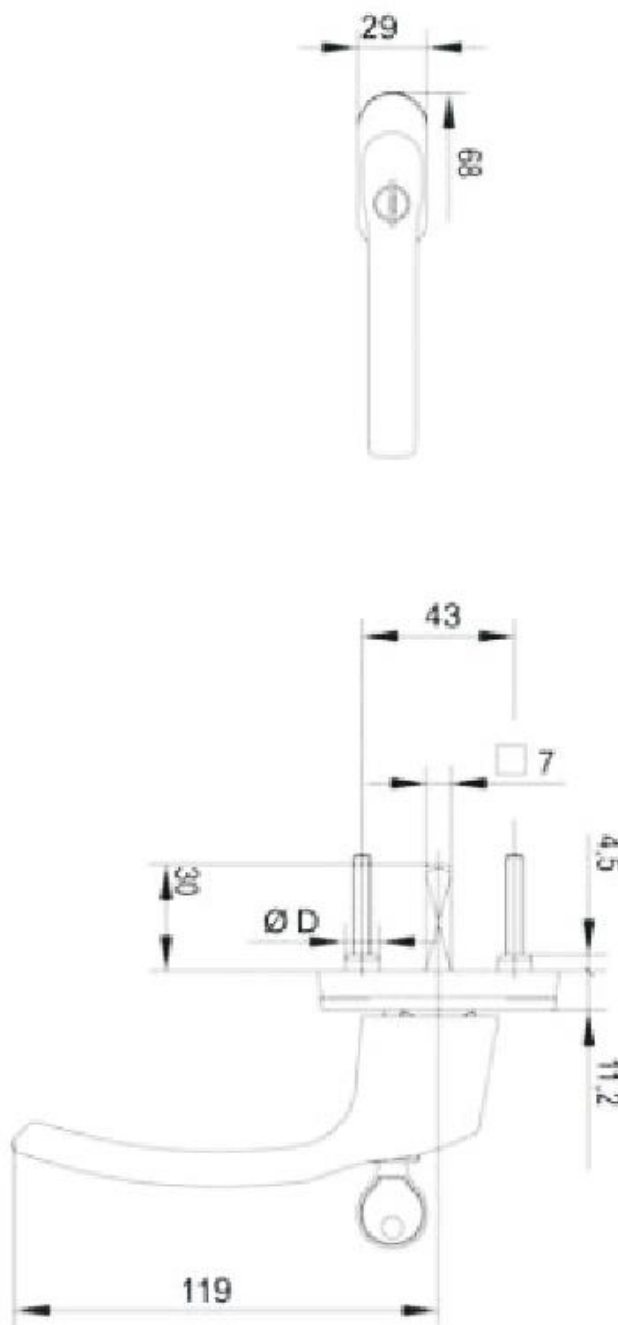
7

Mosquiteira

8

Diversos

## Manete Pluton com chave



1

Manetes

2

Dobradiças

3

Cilindros

4

Fixação

5

Antipânico

6

Compassos

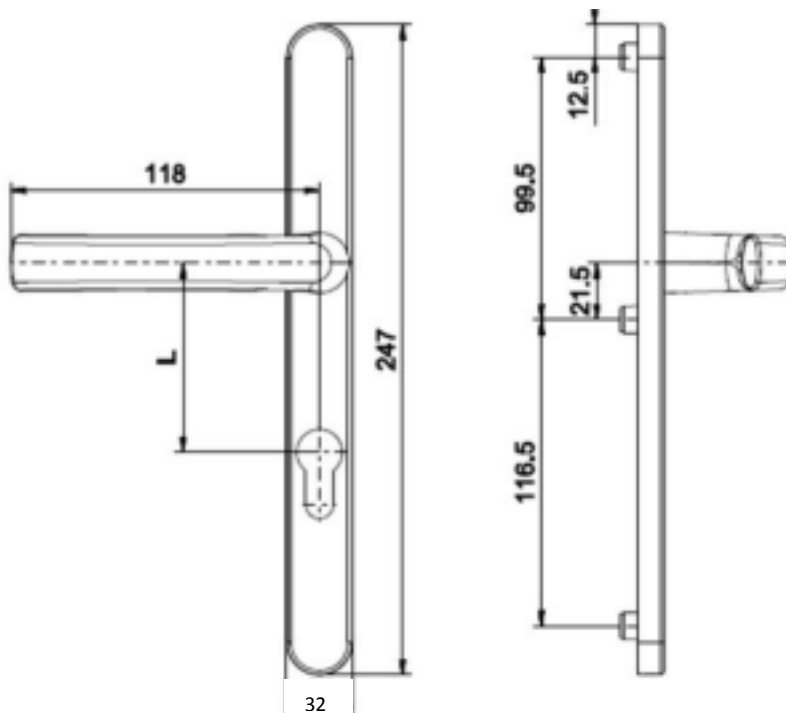
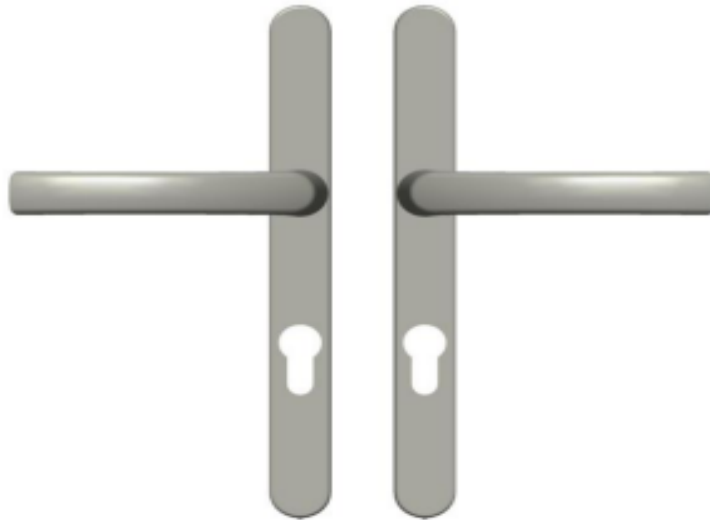
7

Mosquiteira

8

Diversos

## Manete - Manete Pluton



32

1

Manetes

2

Dobradiças

3

Cilindros

4

Fixação

5

Antipânico

6

Compassos

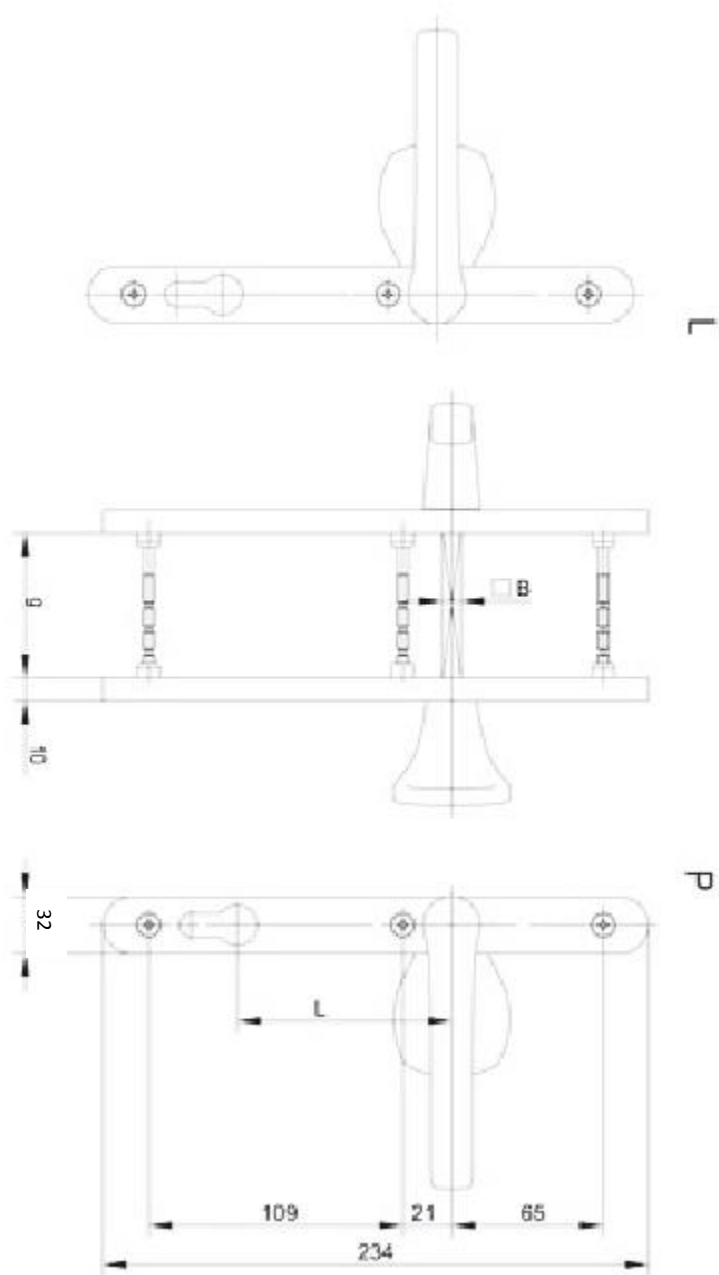
7

Mosquiteira

8

Diversos

## Manete - Puxador Pluton



1

Manetes

2

Dobradiças

3

Cilindros

4

Fixação

5

Antipânico

6

Compassos

7

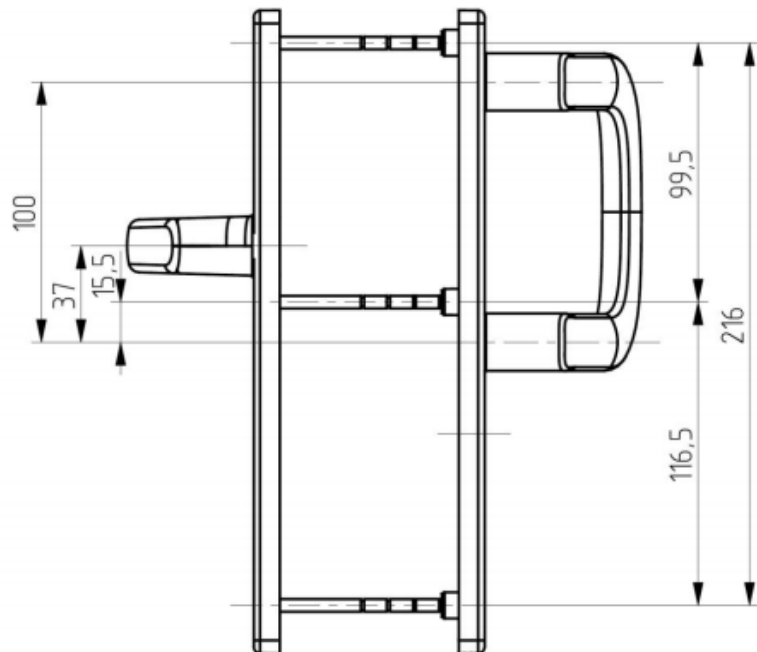
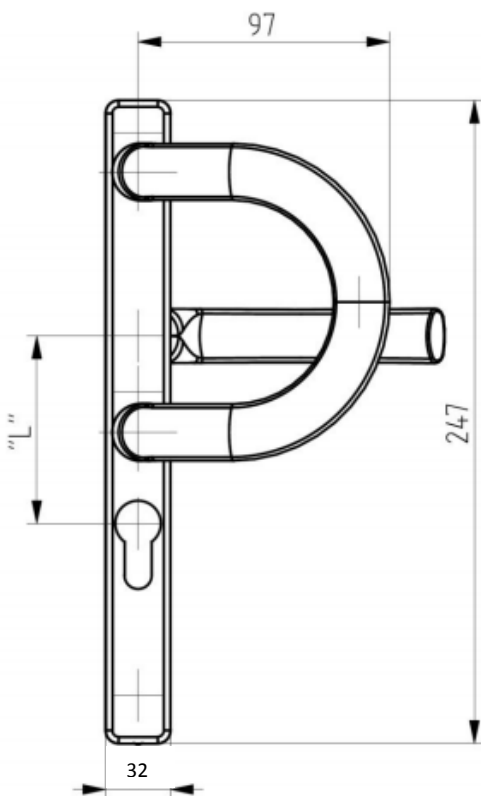
Mosquiteira

8

Diversos



## Manete – Puxador Pluton P



1

Manetes

2

Dobradiças

3

Cilindros

4

Fixação

5

Antipânico

6

Compassos

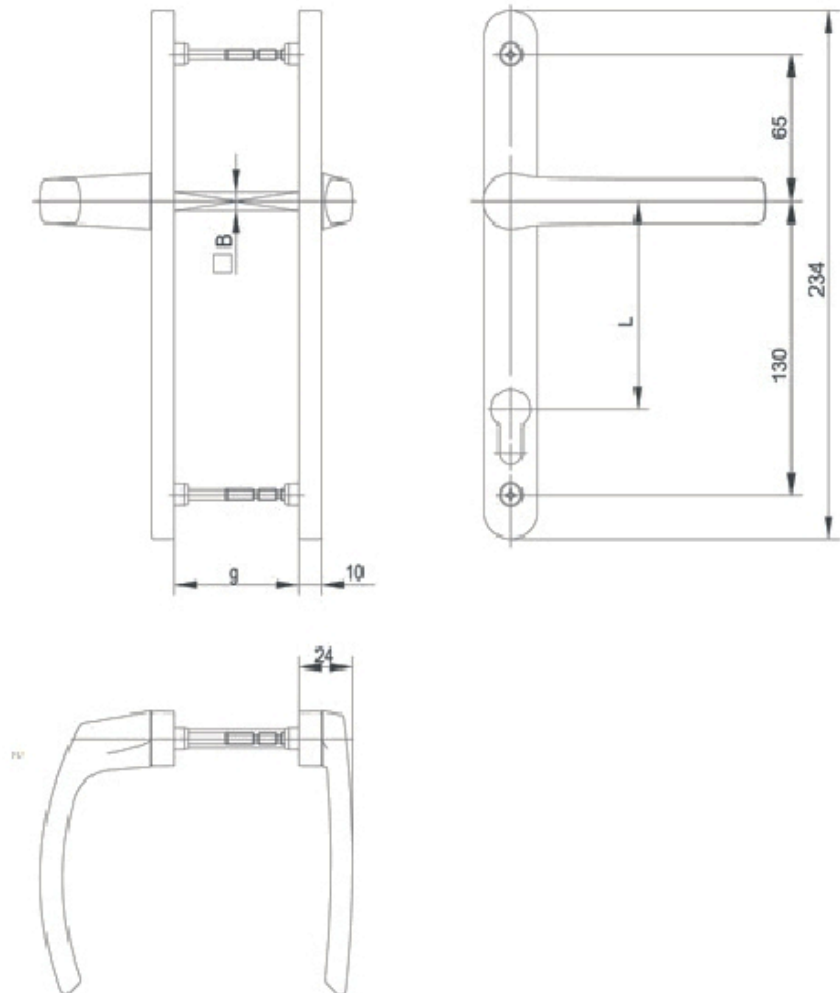
7

Mosquiteira

8

Diversos

## Manete – Manete Pluton Baixa



1

Manetes

2

Dobradiças

3

Cilindros

4

Fixação

5

Antipânico

6

Compassos







7

Mosquiteira

8

Diversos

## Puxador Tubular Inox

<i>Imagem</i>	<i>Ref.</i>	<i>Medidas</i>
	AS/001	Ø 32 x 400 mm
		Ø 32 x 500 mm
	AS/008	Ø 19 x 200 x 300
		Ø 19 x 250 x 400
		Ø 19 x 300 x 450
		Ø 25 x 400 x 550
		Ø 32 x 700 x 1000
		Ø 32 x 1200 x 1500
	AS/008 Inclinado 30°	Ø 25 x 200 x 300
		Ø 25 x 450 x 600
	AS/009	Ø 25 x 200
		Ø 25 x 300
	AS/011	□ 30 x 30 x 300
		□ 30 x 30 x 600
		□ 30 x 30 x 1000
		□ 30 x 30 x 1500
	AS/012	□ 25 x 25 x 350
		□ 30 x 30 x 700
		□ 30 x 30 x 1100

**1**

Manetes

**2**

Dobradiças

**3**

Cilindros

**4**

Fixação

**5**

Antipânico

**6**

Compassos


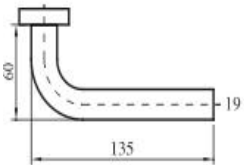

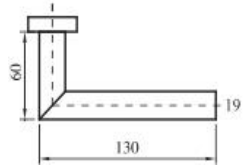

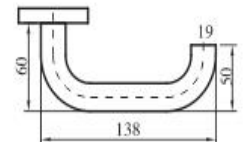

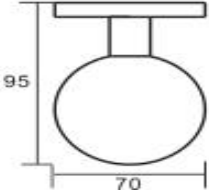
**7**

Mosquiteira

**8**

Diversos

## Puxador Inox

<i>Imagem</i>	<i>Desenho</i>	<i>Ref.</i>	<i>Designação</i>
		3001/B	Par c/Espelho cilindro
		3002/G	Par c/Espelho cilindro
		3003/A	Par c/Espelho cilindro
		D 70 Fixo	UN.

**1**

Manetes

**2**

Dobradiças

**3**

Cilindros

**4**

Fixação

**5**

Antipânico

**6**

Compassos

**7**

Mosquiteira

**8**

Diversos

## Dobradiças JOCKER

**PVC**



**80 KG**



**120 KG**

**Alumínio**



**2 Nós**



**3 Nós**

**1**

Manetes

**2**

Dobradiças

**3**

Cilindros

**4**

Fixação

**5**

Antipânico

**6**

Compassos

**7**

Mosquiteira

**8**

Diversos

## Dobradiças Alum/PVC

 **Dr. Hahn**<sup>®</sup>  
DOBADIÇAS. MADE IN GERMANY.

### KT - R



### KLEMMBAND – G C/E



1

Manetes

2

Dobradiças

3

Cilindros

4

Fixação

5

Antipânico

6

Compassos

7

Mosquiteira

8

Diversos

## VL – BAND AL 105°



 **Dr. Hahn**<sup>®</sup>  
DOBRADIÇAS. MADE IN GERMANY.

## VL – BAND 180°



## VL – BAND KT



1

Manetes

2

Dobradiças

3

Cilindros

4

Fixação

5

Antipânico

6

Compassos

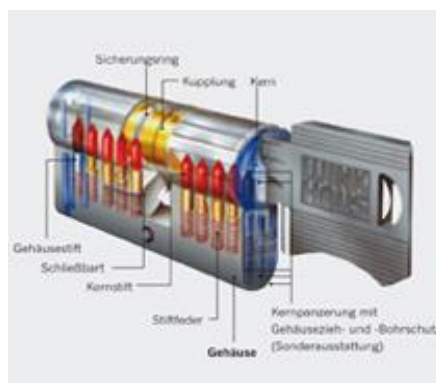
7

Mosquiteira

8

Diversos

## Cilindros



<b>MEDIDAS</b>			
30x30	30x70	35x70	45x55
30x35	35x35	40x40	45x60
30x40	35x40	40x45	50x50
30x45	35x45	40x50	50x55
30x50	35x50	40x55	50x60
30x55	35x55	40x60	55x55
30x60	35x60	45x45	55x60
30x65	35x65	45x50	60x60

1

Manetes

2

Dobradiças

3

Cilindros

4

Fixação

5

Antipânico

6

Compassos

7

Mosquiteira

8

Diversos

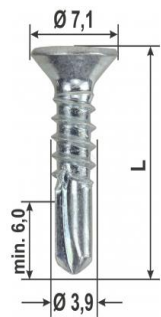


## Fixação

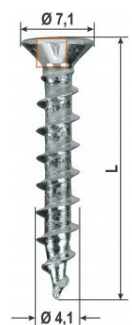
### Silicone / Poliuretano



### Parafusos



<b><i>Auto-Perfurante</i></b>
3,9x16
3,9x19
3,9x25
3,9x32



<b><i>Auto-Roscante</i></b>
4,1x25
4,1x30
4,1x35

1

Manetes

2

Dobradiças

3

Cilindros

4

Fixação

5

Antipânico

6

Compassos

7

Mosquiteira

8

Diversos

## Parafusos de Montagem



<b>1040</b>
7,5 x 72
7,5 x 92
7,5 x 112
7,5 x 132
Tampa Branca
Tampa Cast.
7,5 x 72

<b>1036</b>
7,5 x 72
7,5 x 92
7,5 x 112
7,5 x 132
Tampa Branca
Tampa Cast.
7,5 x 72



## Cola / Produtos de Limpeza



1

Manetes

2

Dobradiças

3

Cilindros

4

Fixação

5

Antipânico

6

Compassos

7

Mosquiteira

8

Diversos

## Barras Antipanico



### modulo-fondo



#### REVERSIBILE COMPONIBILE

Perfettamente intercambiabile  
con altri tipi da montante

Scrocco in acciaio  
Cuffie in acciaio verniciato

#### REVERSIBLE MODULAR

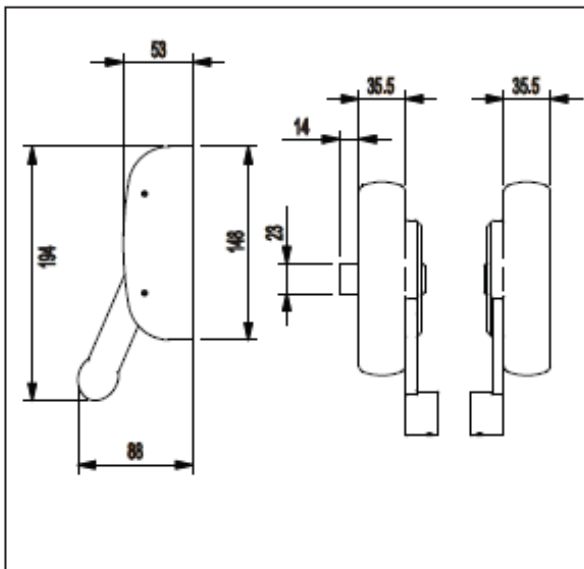
Steel latch bolts  
Black painted steel covers

Perfectly interchangeable  
with other kind of  
door style panic device

#### RÉVERSIBLE MODULAIRE

Pênes dormants en acier  
Caches en acier laqué noir

Parfaitment interchangeable  
avec autres types de  
ouverture antipanique  
pour montant



403/T	Nero - Black - Noir RAL 9005
403/TG	Grigio - Grey - Gris RAL 7040
403/TG6	Grigio RAL 9006
403/TB	Bianco - White - Blanc RAL 9010
403/TA	Verniciatura effetto acciaio Steel finish special painting Laquage spécial finition acier
403/TX	Cromo satinato Satinny chrome Chrome satinée

componibile 3 punti di chiusura  
modular 3 locking points  
modulaire 3 points de fermeture



disponibile anche con  
FERMO A GIORNO  
Aggiungere FG al  
codice  
available with DOGGING  
MECHANISM. Add FG  
code to the part number  
Disponible avec  
MÉCANISME DE  
DOGGING. Ajouter le  
code FG

1

Manetes

2

Dobradiças

3

Cilindros

4

Fixação

5

Antipânico

6

Compassos

7

Mosquiteira

8

Diversos

## Barras Antipánico / Cremone POMPIER



### push-pad (fotoluminescente)

#### REVERSIBILE COMPONIBILE

Scrocco in acciaio  
Cuffie in acciaio verniciato

#### REVERSIBLE - MODULAR FIRE RATED

Steel latch bolts  
Black painted steel covers

#### PHOTOLUMINESCENT

#### CREMONE POMPIER ANTI-PANIQUE - COUPE-FEU

Pênes domants en acier inox  
Caches en acier laqué noir

#### PHOTOLUMINESCENT




confezione - boxing : 1 pz.

imballo - packing: 8 pz.



Classificazione secondo la  
NUOVA Norma EN 179:2008

3 - 7 - 7 - B - 1 - 4 - 4 - 2 - B - A

Cod. Art.	Colore - Colour	Descrizione - Description	
411	Nero - Black - Noir RAL 9005	1 punto di chiusura 1 locking point 1 point de fermeture	
411/G	Grigio - Grey - Gris RAL 7040		
411/B	Bianco - White - Blanc RAL 9010		
411/A	Verniciatura effetto acciaio Steel finish special painting Laquage spécial finition acier		
412	Nero - Black - Noir RAL 9005	2 punti di chiusura 2 locking points 2 points de fermeture	
412/G	Grigio - Grey - Gris RAL 7040		
412/B	Bianco - White - Blanc RAL 9010		
412/A	Verniciatura effetto acciaio Steel finish special painting Laquage spécial finition acier		
413	Nero - Black - Noir RAL 9005	componibile 3 punti di chiusura modular 3 locking points modulaire 3 points de fermeture	
413/G	Grigio - Grey - Gris RAL 7040		
413/B	Bianco - White - Blanc RAL 9010		
413/A	Verniciatura effetto acciaio Steel finish special painting Laquage spécial finition acier		

disponibile anche con  
FERMO A GIORNO  
Aggiungere FG al  
codice  
available with DOGGING  
MECHANISM. Add FG  
code to the part number  
Disponible avec  
MÉCANISME DE  
DOGGING. Ajouter le  
code FG

1

Manetes

2

Dobradiças

3

Cilindros

4

Fixação

5

Antipânico

6

Compassos

7

Mosquiteira

8

Diversos

## Acessórios Barras Antipânico

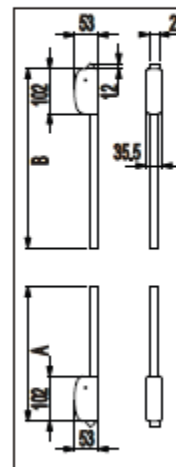


accessori "modulo-tondo" - "push-bar" "modulo-fascia" e "push-pad"

### KIT ASTE e SCROCCHI ALTO/BASSO - VERTICAL RODS AND LATCH BOLTS - KIT TRINGLES ET PÊNES VERTICAUX

Cod.Art.	A	B	Colore - Colour
450/T	1030	1490	Nero - Black - Noir RAL 9005
450L/T	1030	2000	
450/TG	1030	1490	Grigio - Grey - Gris RAL 7040 e RAL 9006 Aggiungere /06 al codice
450L/TG	1030	2000	
450/TB	1030	1490	Bianco - White - Blanc RAL 9010
450L/TB	1030	2000	
450/TA	1030	1490	Verniciatura effetto acciaio Steel finish special painting Lacquage spécial finition acier
450L/TA	1030	2000	
450/TX	1030	1490	Cromo satinato - Satiny chrome Chrome satinée

confezione - boxing : 1 pz.

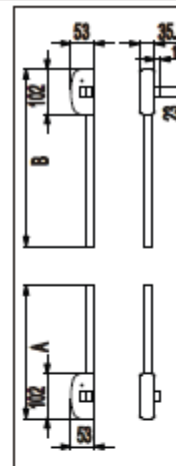


Finitura a richiesta - Finition on request - Finition on demande: O = Ottolato - Brass finished - Finition laiton

### KIT ASTE e SCROCCHI LATERALI - VERTICAL RODS AND LATERAL LATCH BOLTS - KIT TRINGLES ET PÊNES LATÉRAUX

Cod.Art.	A	B	Colore - Colour
455/T	1030	1490	Nero - Black - Noir RAL 9005
455L/T	1030	2000	
455/TG	1030	1490	Grigio - Grey - Gris RAL 7040 e RAL 9006 Aggiungere /06 al codice
455L/TG	1030	2000	
455/TB	1030	1490	Bianco - White - Blanc RAL 9010
455L/TB	1030	2000	
455/TA	1030	1490	Verniciatura effetto acciaio Steel finish special painting Lacquage spécial finition acier
455L/TA	1030	2000	
455/TX	1030	1490	Cromo satinato - Satiny chrome Chrome satinée

confezione - boxing : 1 pz.



Finitura a richiesta - Finition on request - Finition on demande: O = Ottolato - Brass finished - Finition laiton

### KIT ASTE e SCROCCHI VERTICALI E LATERALI VERTICAL RODS AND VERTICAL AND LATERAL LATCH BOLTS KIT TRINGLES ET PÊNES VERTICAUX ET LATÉRAUX

Cod.Art.	A	B	Colore - Colour
452/T	1030	1490	Nero - Black - Noir RAL 9005
452L/T	1030	2000	
452/TG	1030	1490	Grigio - Grey - Gris RAL 7040 e RAL 9006 Aggiungere /06 al codice
452L/TG	1030	2000	
452/TB	1030	1490	Bianco - White - Blanc RAL 9010
452L/TB	1030	2000	
452/TA	1030	1490	Verniciatura effetto acciaio Steel finish special painting Lacquage spécial finition acier
452L/TA	1030	2000	
452/TX	1030	1490	Cromo satinato - Satiny chrome Chrome satinée

confezione - boxing : 1 pz.



Aggiungere DX oppure  
SX al codice  
Add DX or SX code to  
the part number  
Ajouter DX ou SX  
au code



1

Manetes

2

Dobradiças

3

Cilindros

4

Fixação

5

Antipânico

6

Compassos

7

Mosquiteira

8

Diversos

## Acessórios Barras Antipânico



### comandi esterni per "modulo-tondo" - "push-bar" e "push-pad"

#### GRUPPO CILINDRO MANIGLIA

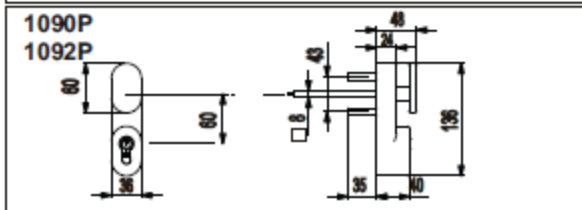
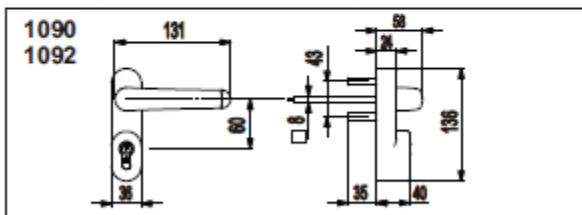
In lega pressofusa verniciata

#### OUTSIDE TRIM

Painted pressure die-cast alloy

#### MODULE EXTERIEUR

En alliage moulé sous pression et laqué



Cod.Art.	Colore - Colour	Con maniglia With handle Avec module exterieure
1090	Nero - Black - Noir RAL 9005	Cilindro europeo Europrofile cylinder Cylindre à profil européen
1090/G	Grigio - Grey - Gris RAL 7040	
1090/G6	Grigio RAL 9006	
1090/B	Bianco - White - Blanc RAL 9010	
1090/A	Verniciatura effetto acciaio Steel finish special painting Laquage spécial finition acier	
1090/X	Cromo satinato - Satiny chrome - Chrome satinée	

Cod.Art.	Colore - Colour	Con maniglia With handle Avec module exterieure
1090P	Nero - Black - Noir RAL 9005	Cilindro europeo Europrofile cylinder Cylindre à profil européen
1090P/G	Grigio - Grey - Gris RAL 7040	
1090P/G6	Grigio RAL 9006	
1090P/B	Bianco - White - Blanc RAL 9010	
1090P/A	Verniciatura effetto acciaio Steel finish special painting Laquage spécial finition acier	
1090P/X	Cromo satinato - Satiny chrome - Chrome satinée	

Cod.Art.	Colore - Colour	Con maniglia With handle Avec module exterieure
1090/SC	Nero - Black - Noir RAL 9005	Come Art. 1090, senza cilindro Like Art. 1090, but without cylinder Comme Art. 1090, mais sans cylindre
1090/G/SC	Grigio - Grey - Gris RAL 7040	
1090/B/SC	Bianco - White - Blanc RAL 9010	
1090/A/SC	Verniciatura effetto acciaio Steel finish special painting Laquage spécial finition acier	

Cod.Art.	Colore - Colour	Con maniglia With handle Avec module exterieure
1090P/SC	Nero - Black - Noir RAL 9005	Come Art. 1090, senza cilindro Like Art. 1090, but without cylinder Comme Art. 1090, mais sans cylindre
1090P/G/SC	Grigio - Grey - Gris RAL 7040	
1090P/B/SC	Bianco - White - Blanc RAL 9010	
1090P/A/SC	Verniciatura effetto acciaio Steel finish special painting Laquage spécial finition acier	

1

Manetes

2

Dobradiças

3

Cilindros

4

Fixação

5

Antipânico

6

Compassos

7

Mosquiteira

8

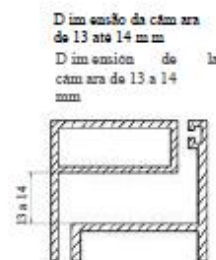
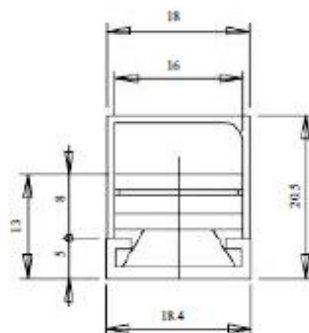
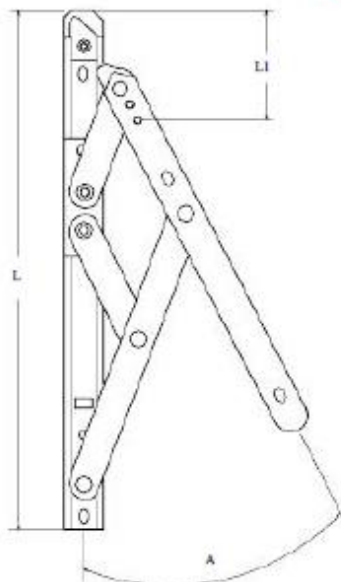
Diversos

## Compassos

### COMPASSOS PROJECTANTES COMPASES PROY ECTANTES

REF.11256

- Em versão base os com passos são vendidos em aço inox AISI430, para condições norm ais.
- Porencom enda podem ser fornecidos em aço inox AISI 304 para condições de corrosão extrem a, essenciais em zonas junto ao m arou em regiões industrializadas.
- Apropriados para janelas projectantes com alturas entre 0.3m a 1.2m ou janelas projectantes horizontais em que as larguras podem variarentre 0.6m a 0.7m .
- Permite um a abertura até 60° em janelas projectantes horizontais, para facilitar a limpeza das m esm as.
- En su versión básica los com pases se venden en acero inoxidable AISI430, para condiciones norm ales.
- Por dem anda se pueden suministrar en acero inoxidable AISI 304 para condiciones de corrosión extrem a, esenciales en zonas m arítim as o industrializadas.
- Apto para ventanas proyectantes nas con alturas de 0,3 m a 1.2m o ventanas horizontales donde el ancho puede variar de 0,3 a 0,7 m .
- Permite una apertura hasta 60° en ventanas horizontales para facilitar la limpieza.



1

Manetes

2

Dobradiças

3

Cilindros

4

Fixação

5

Antipânico

6

Compassos

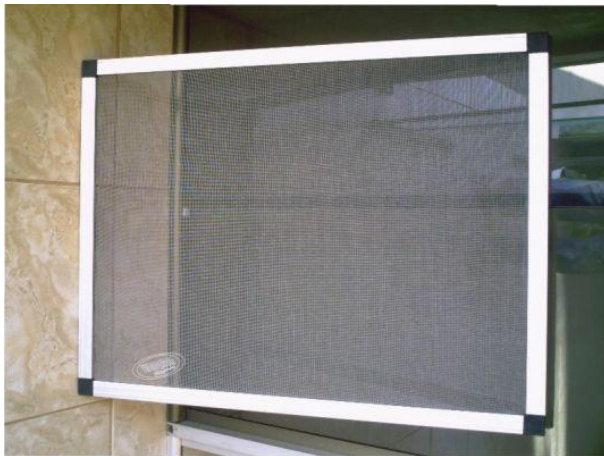
7

Mosquiteira

8

Diversos

## Redes Mosquiteiras



1

Manetes

2

Dobradiças

3

Cilindros

4

Fixação

5

Antipânico

6

Compassos

7

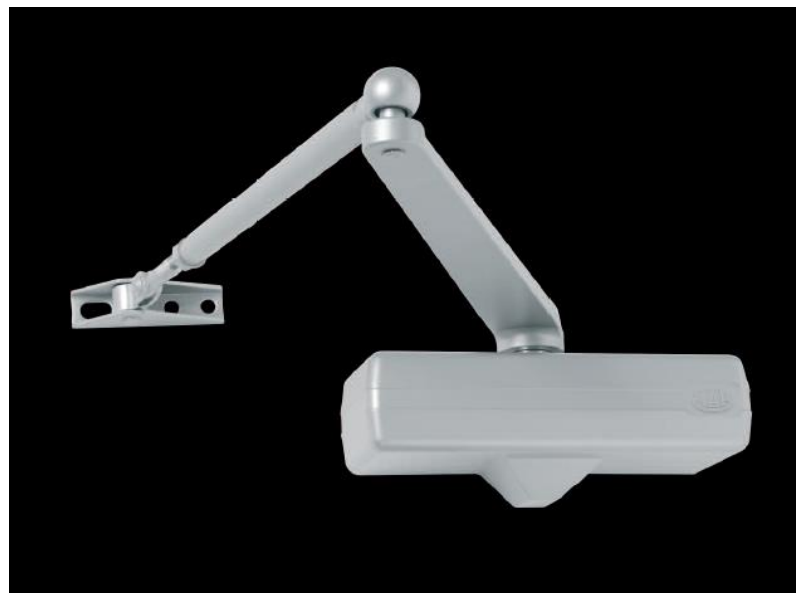
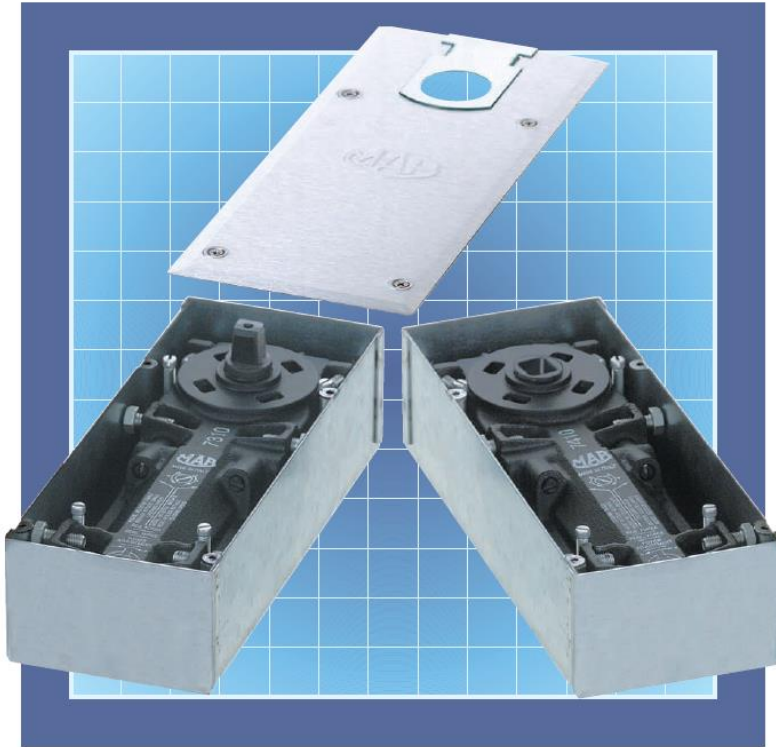
Mosquiteira

8

Diversos



## Molas



1

Manetes

2

Dobradiças

3

Cilindros

4

Fixação

5

Antipânico

6

Compassos

7

Mosquiteira

8

Diversos

# Pegas

## CARRYMATE® Ayuda de trabajo

## Porta-planchas

**Porta-planchas CARRYMATE® 5**  
Abertura 0-80 mm - Precio por pareja

EAN: 4001973600002

**Porta-planchas CARRYMATE® Senior**  
Abertura 40-120 mm - Precio por pareja

EAN: 4001973017541

**Porta-planchas Carrymate® XL**  
Abertura 80-160 mm - Precio por pareja

EAN: 4001973017602



**Carrymate® X-Spanders**  
X-Spanders simplemente sobre la mordaza y basta ! sin necesidad de pegarse.



Todos los modelos con borde protector !

Paquete de 8 piezas

EAN:4001973028431



**Agarre y resuelva con una mano !**

la abertura de las mordazas se ajustan en base al peso del objeto a transportar. Además tiene en los bordes un revestimiento, protector para materiales delicados evitando su deterioro. La empuñadura ergonómica, garantiza también un apoyo seguro, en movimientos de vuelta y giro.

1

Manetes

2

Dobradiças

3

Cilindros

4

Fixação

5

Antipânico

6

Compassos

7

Mosquiteira

8

Diversos

**CARRYMATE® Ayúda de trabajo**
**Porta-planchas**

# Carrymate®... lo tiene

**Recomendado por la mutua de accidentes laborales**


- Capacidad de carga por asa de 100 kg
- Sistema de apriete autoajustante
- Construcción robusta en aluminio
- Antideslizante en toda su abertura.
- Empuñadura de goma para una mayor comodidad.
- se vende por parejas.

El transporte de planchas al descargar o desplazar al lugar de montaje, roba fuerza y tiempo. Superficies lisas y pesadas dificultan la seguridad y respectivamente los caminos estrechos o situaciones difíciles de maniobrar o manipular una carga. Carrymate® porta-planchas se utiliza por parejas y sirven para una multitud de mteriales. El punto inicial es elegible libremente, los brazos de los transportistas permanecen extendidos.



**Carrymate® 5**  
Abertura 0 - 80 mm

**Carrymate® Senior**  
Abertura 40 - 120 mm

**Carrymate® XL**  
Abertura 80 - 160 mm



Carrymate Senior su utilización, con una abertura de 40 - 120 mm es ideal para el transporte de puertas y ventanas.


**1**

Manetes

**2**

Dobradiças

**3**

Cilindros

**4**

Fixação

**5**

Antipânico

**6**

Compassos

**7**

Mosquiteira

**8**

Diversos

**CARRYMATE® Ayúda de trabajo**
**Porta-planchas**

Un ayúda extra con la que se puede transportar manualmente materiales pesados de forma segura y ligera. Por asa tiene una capacidad de 100Kg. Con forma ergonómica, con cuatro operarios para un transporte confortable. Las mordazas son absolutamente antideslizantes en toda su abertura.



**Porta-planchas CARRYMATE® T-Griff**  
 Se vende en 3 diferntes aberturas:  
 Abertura 0 - 80 mm  
 Abertura 40 - 120 mm  
 Abertura 80 - 160 mm

**Capacidad de carga de 100 Kg**

**El punto de transportar es el elegible.**

**Se transporta en la misma dirección  
 Un transporte cómodo  
 con el brazo extendido  
 quedando una mano libre.**

**TG 80P** Abertura 0 – 80 mm

EAN: 4001973018739

**TG 120P** Abertura 40 – 120 mm

EAN: 4001973018753

**TG 160P** Abertura 80-160 mm

EAN: 4001973018791

Para vidrio,-metal,-piedra  
 tableros de virutas,paneles,  
 encofrado,módulos.  
 paneles solares, captadores.  
 Matrial aislante-y tabiquería seca,  
 puertas y ventanas,  
 chapas metálicas, tabiques,  
 fachadas, etc...



En la agricultura, ganadería y construcción  
 puede servir, tanto individual como en pareja  
 para extraer postes, estacas y clavos  
 del suelo.


**1**

Manetes

**2**

Dobradiças

**3**

Cilindros

**4**

Fixação

**5**

Antipânico

**6**

Compassos

**7**

Mosquiteira

**8**

Diversos

**CARRYMATE® - Ayúda de trabajo**

**Portman™ - levanta puertas**

**Funciona como un pedal, quedando las manos libres !**

Robusta construcción para levantar, girar y bajar sin esfuerzo, con sólo accionar un pié.

Ideal para puertas o para el montaje, colocación de módulos, atornillar, clavar.

Con integrada barra niveladora.



Portman XL



Portman XXL

**Portman™ XL – hasta 120 kg**

EAN:4001973018586

**Portman™ XXL – bis 200 kg**

EAN:4001973018854

**Ofrece en casos de una superficie alargada para:**

**CARRYMATE® Portman™**

**Simplemente colocar y basta!**

**CARRYMATE® Longlip**

EAN: 4001973018814



1

Manetes

2

Dobradiças

3

Cilindros

4

Fixação

5

Antipânico

6

Compassos

7

Mosquiteira

8

Diversos

# Visor Digital

## IVIEWER 01 HD

### Visor de Porta Digital

Segurança e Tecnologia!



### Características Técnicas

<b>Vídeo</b>	Permite gravação de vídeo
<b>Formato de gravação</b>	MP4
<b>Imagem</b>	Permite captura de imagem
<b>Forma de gravação</b>	JPEG
<b>Campainha</b>	Suporta campainha
<b>Infravermelhos</b>	Função Infravermelhos 940nm
<b>Armazenamento</b>	Cartão Micro SD
<b>Temperatura de funcionamento</b>	-30°C ~ +65°C
<b>Ecrã</b>	3.5" TFT
<b>Bateria</b>	4 Pilhas AA
<b>Câmara</b>	0.3 Megapixels
<b>Espessura da Porta</b>	40-70mm
<b>Diâmetro do Furo da Porta</b>	14-26mm
<b>Peso</b>	0.38 Kg
<b>Dimensões (Interior)</b>	84mm x 135mm x 25mm
<b>Dimensões (Exterior)</b>	76mm x 50mm x 15mm

## IVIEWER 03 ECO

### Características Técnicas

<b>Material</b>	ABS
<b>Fonte de alimentação</b>	2 pilhas AAA
<b>Câmara</b>	0.3 Mega pixels CMOS
<b>Ecrã LCD</b>	2.6" TFT
<b>Resolução</b>	320*240
<b>Ângulo de visão</b>	100°
<b>Humidade</b>	<98%
<b>Temperatura de funcionamento</b>	-30°C ~ +65°C
<b>Temperatura de armazenamento</b>	-30°C ~ +65°C
<b>Consumo estático</b>	15µ
<b>Consumo em funcionamento</b>	350mA
<b>Certificações</b>	CE
<b>Requisitos da porta</b>	<u>Espessura da porta</u> 38-110 mm <u>Diâmetro do furo</u> 14-22 mm
<b>Cores</b>	Branco, Preto, Prateado, Champanhe, RAL9006 e Dourado
<b>Dimensões</b>	125mm(L)*68mm(H)*15 mm(P)
<b>Peso</b>	Cerca de 160 grs.
<b>Embalagem</b>	1 peça em caixa individual; 30 peças/cartão; 450 grs./peça;



1

Manetes

2

Dobradiças

3

Cilindros

4

Fixação

5

Antipânico

6

Compassos

7

Mosquiteira

8

Diversos

## IVIEWER 02



- 1 – Visor de porta com fotografia e vídeo
- 2 – TFT-LCD de 2.8" HD
- 3 – Sensor infra-vermelhos, deteção automática de movimento
- 4 – Fotos e armazenamento, cartão SD até 32Gb (memória interna 256Mb)
- 5 – Gravação de som e vídeo, e fotografia
- 6 – Fácil operação e instalação, sem necessidade de fios
- 7 – Vigilância activa, gravação de data e hora
- 8 – Baixo consumo, alerta de bateria baixa
- 9 – Fotografia automática em caso de ausência
- 10 – Modo automático de poupança de energia
- 11 – Não há necessidade de mudar a estrutura da porta
- 12 - Aplicável em portas de 35 a 75mm

## IVIEWER 04

O Viewer04 é um visor eletrónico de porta sem fios.

Permite que o dispositivo esteja sempre perto de si, proporcionando-lhe assim a possibilidade de rapidamente ver quem está à sua porta. Com possibilidade de ligação até 6 visores.



Portátil  
Portable  
Portátil



Uma câmara/Múltiplos monitores  
One camera/Multiple Monitors  
Una cámara/Varios monitores



À prova de água  
Waterproof  
A prueba de agua



Rádio-frequência 2.4 Ghz  
Radio-frequency 2.4 Ghz  
Radiofrecuencia



1

Manetes

2

Dobradiças

3

Cilindros

4

Fixação

5

Antipânico

6

Compassos

7

Mosquiteira

8

Diversos



**C16 Ferragens Lda.**

Rua das Hortas n.º 4

3750 – 753 Travassô – Águeda

t. + 351 234 607 411

f. + 351 234 607 412

[geral@c16ferragens.pt](mailto:geral@c16ferragens.pt)