

RUA DE SANTO ANDRÉ, 688
Z.I. NORTE - ORONHE · APT. 206
3754-909 ÁGUEDA
PORTUGAL

TLF. +351 234 610 030 · FX. +351 234 601 460
INFO@UTILZAS.PT · WWW UTILZAS.PT

☎ 234 690 340
☎ 961347725
✉ dcomercial@utilzas.pt

☎ 234 610 031
☎ 924 406 924
✉ comercial@utilzas.pt

☎ 234 690 342
☎ 925 478 064
✉ dexpedicao@utilzas.pt

☎ 234 610 030
☎ 963 759 740
✉ info@utilzas.pt

☎ 234 610 038
☎ 961 904 538
✉ carla@utilzas.pt

☎ 963 759 596
✉ financeiro@utilzas.pt

☎ 925 420 227
✉ dmarketing@utilzas.pt

utilzás 

25/04

PRODUCTS CONDITIONED MOBILITY / PRODUCTOS MOVILIDAD ACONDICIONADA /
PRODUITS MOBILITÉ CONDITIONNÉ

MOBIL
IDADE
CONDI
CIONA
DA



WWW UTILZAS.PT

utilzás 
EXPORTADOR DE ARTIGOS
DE JARDIM E LAR S.A.



**INOX
304
ESCOVADO**

Peças em Metal - INOX 304 Escovado
Metal Parts - 304 Brushed Stainless Steel
Pièces Métalliques - Acier Inox 304 Brossé
Piezas Metálicas - Acero Inoxidable 304 Cepillado

ÍNDICE *Index • Indice • Índice*

- Barras de Apoio **04**
Support Bars
Barres de Support
Barras de Apoyo
- Espelhos **09**
Mirrors
Miroirs
Espejos
- Suportes de Lavatório **10**
Supports for Wash Basins
Supports pour Lavabos
Soportes para Lavabos
- Separadores de Urinol **11**
Urinal Dividers
Onglet pour Urinoir
Pestana para Mingitorio
- Bancos **12**
Seats
Assiettes
Asientos
- Diversos **14**
Others
Divers
Otros

Accesibilidade
Design

Aço Inox AISI 304 Escovado

Stainless Steel Brushed AISI 304 *Acier Inoxydable Brossé AISI 304* Acero Inoxidable Cepillado AISI 304

Equipamentos Testados em Laboratórios Independentes

Tested by Independent Entity *Testé par une Entité Indépendante* Probado por una Entidad Independiente

AJUDAS TÉCNICAS

Technical Aids • Aides Techniques • Ayudas Técnicas



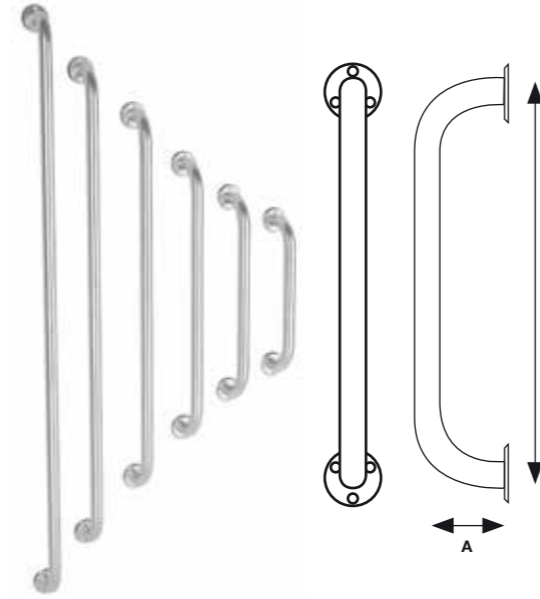
ACESSÓRIOS DE FIXAÇÃO INCLUÍDOS

Mounting Accessories Included
Accessoires de Montage Inclus
Accesorios de Montage Incluidos



Barra de Apoio Pared

Wall Support Bar Stainless Steel
Barre de Support Mur en Acier Inoxydable
Barra de Apoyo Pared Acero Inoxidable



Informação técnica • Technical data • Information technique • Información técnica

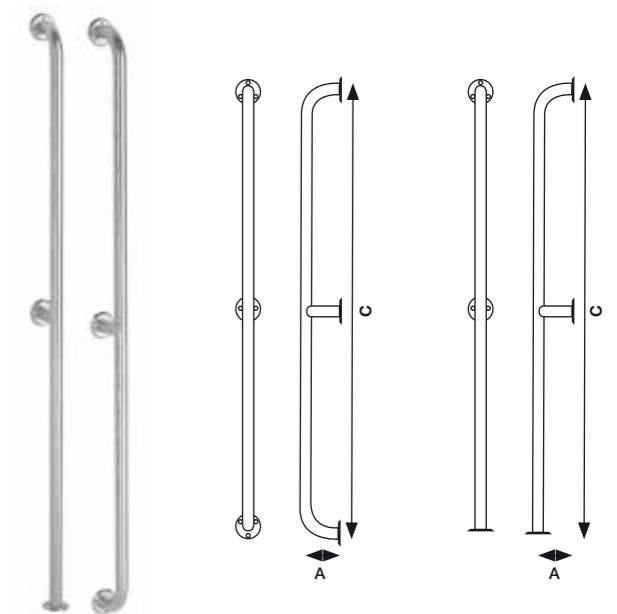
Tubo • Tube • TUBE • tubo Comprimento • Length • Longueur • Largo
Ø 35mm 35 • 45 • 60 • 80 • 100 • 120 cm (C)

Altura • Height • Hauteur • altura
10 cm (A)

*Cores, medidas e diâmetros, sob consulta.
Colors, measurements and diameters, upon request.
Couleurs, mesures et diamètres, sur demande.
Colores, medidas y diámetros, a pedido.

Barra Apoio Pared ou Pared/Chão

Wall or Wall/Floor Support Bar Stainless Steel
Barre de Support Mur ou Mur/Sol en Acier Inoxydable
Barra de Apoyo Pared o Pared/Suelo Acero Inoxidable



Informação técnica • Technical data • Information technique • Información técnica

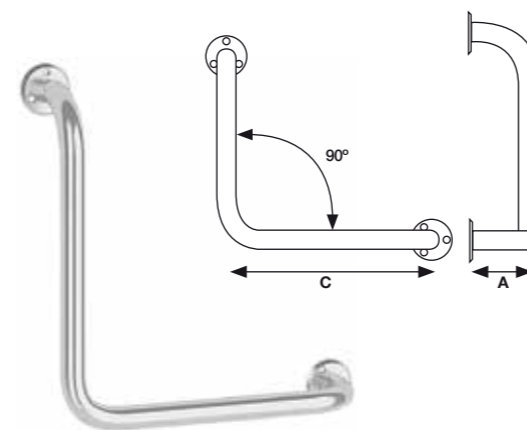
Tubo • Tube • TUBE • tubo Comprimento • Length • Longueur • Largo
Ø 35mm 120 • 140 • 160 • 180 cm (C)

Altura • Height • Hauteur • altura
10 cm (A)

*Cores, medidas e diâmetros, sob consulta.
Colors, measurements and diameters, upon request.
Couleurs, mesures et diamètres, sur demande.
Colores, medidas y diámetros, a pedido.

Barra de Apoio Pared 90° - 35 x 35 cm

Wall Support Bar 90° Stainless Steel 35 x 35 cm
Barre de Support Mur 90° en Acier Inoxydable 35 x 35 cm
Barra de Apoyo Pared 90° Acero Inoxidable 35 x 35 cm



Informação técnica • Technical data • Information technique • Información técnica

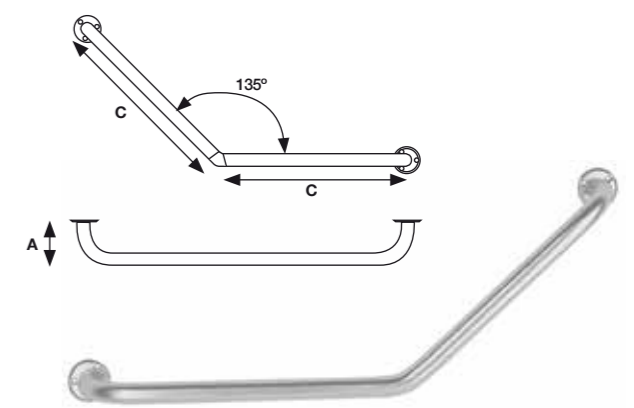
Tubo • Tube • TUBE • tubo Comprimento • Length • Longueur • Largo
Ø 35mm 35 x 35 cm (C)

Altura • Height • Hauteur • altura
10 cm (A)

*Cores, medidas e diâmetros, sob consulta.
Colors, measurements and diameters, upon request.
Couleurs, mesures et diamètres, sur demande.
Colores, medidas y diámetros, a pedido.

Barra de Apoio Pared 135° - 45 x 45 cm

Wall Support Bar 135° Stainless Steel 45 x 45 cm
Barre de Support Mur 135° en Acier Inoxydable 45 x 45 cm
Barra de Apoyo Pared 135° Acero Inoxidable 45 x 45 cm



Informação técnica • Technical data • Information technique • Información técnica

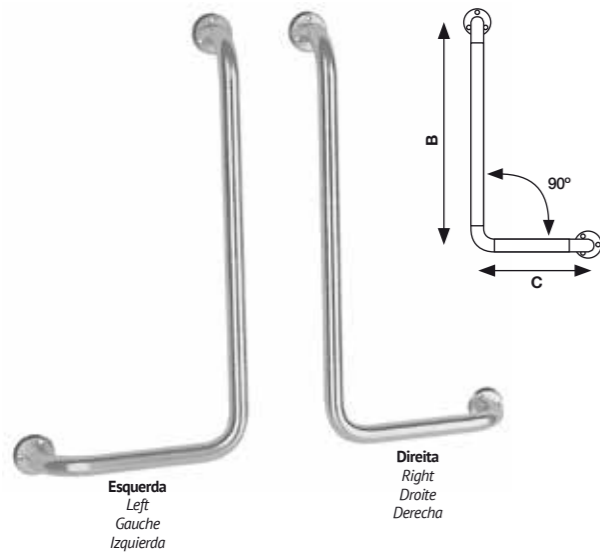
Tubo • Tube • TUBE • tubo Comprimento • Length • Longueur • Largo
Ø 35mm 45 x 45 cm (C)

Altura • Height • Hauteur • altura
10 cm (A)

*Cores, medidas e diâmetros, sob consulta.
Colors, measurements and diameters, upon request.
Couleurs, mesures et diamètres, sur demande.
Colores, medidas y diámetros, a pedido.

Barra de Apoio Parede 90° - 60 x 30 cm

Wall Support Bar 90° Stainless Steel 60 x 30 cm
Barre de Support Mur 90° en Acier Inoxydable 60 x 30 cm
Barra de Apoyo Pared 90° Acero Inoxidable 60 x 30 cm



Informação técnica • Technical data • Information technique • Información técnica

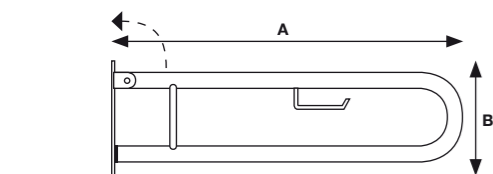
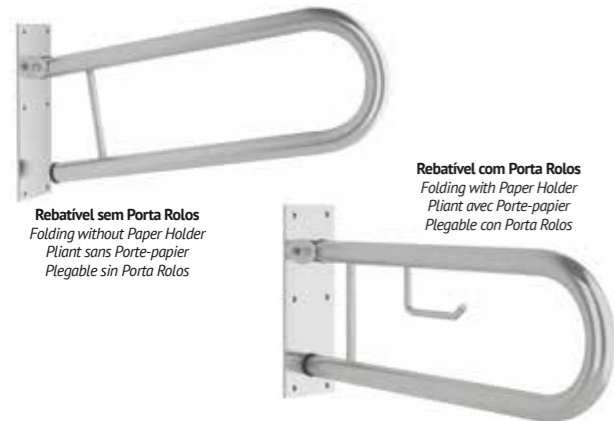
Tubo • Tube • TUBE • tubo Comprimento • Length • Longueur • Largo
Ø 35mm 60(A) x 30(C) cm

Altura • Height • Hauteur • altura
10 cm (A)

*Cores, medidas e diâmetros, sob consulta.
Colors, measurements and diameters, upon request.
Couleurs, mesures et diamètres, sur demande.
Colores, medidas y diámetros, a pedido.

Barra de Apoio Sanita Rebatiável (com ou sem Porta Rolos)

Folding Support Bar Stainless Steel (with or without Paper Holder)
Barre de Support Pliant en Acier Inoxydable (avec ou sans Porte-papier)
Barra de Apoyo Plegable Acero Inoxidable (con o sin Porta Rollos)



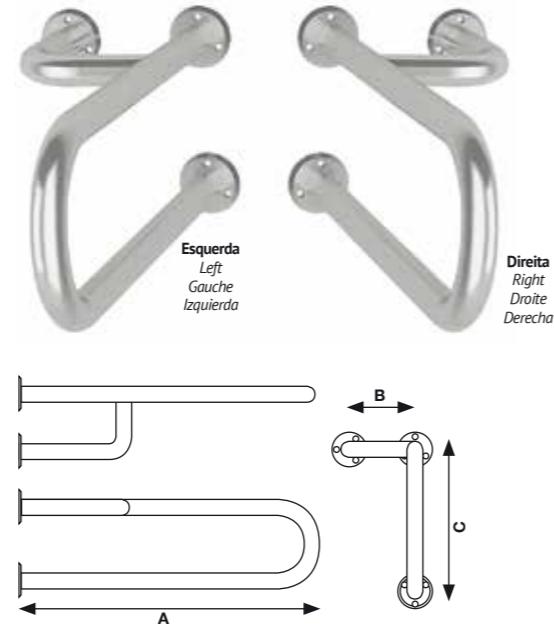
Informação técnica • Technical data • Information technique • Información técnica

Tubo • Tube • TUBE • tubo Medidas • Sizes • Mesures • Medidas
Ø 35mm 60(A) x 22(B) cm
85(A) x 22(B) cm

*Cores, medidas e diâmetros, sob consulta.
Colors, measurements and diameters, upon request.
Couleurs, mesures et diamètres, sur demande.
Colores, medidas y diámetros, a pedido.

Barra Apoio Sanita / Lavatório

Toilet Support Bar Stainless Steel
Barre de Support de Toilette en Acier Inoxydable
Barra de Apoyo Sanitario Acero Inoxidable



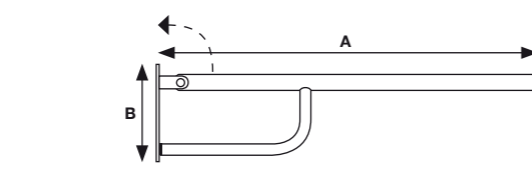
Informação técnica • Technical data • Information technique • Información técnica

Tubo • Tube • TUBE • tubo Comprimento • Length • Longueur • Largo
Ø 35mm 44(A) x 20(B) x 16(C) cm
60(A) x 17(B) x 21(C) cm
80(A) x 17(B) x 21(C) cm

*Cores, medidas e diâmetros, sob consulta.
Colors, measurements and diameters, upon request.
Couleurs, mesures et diamètres, sur demande.
Colores, medidas y diámetros, a pedido.

Barra de Apoio Sanita Rebatiável (com ou sem Porta Rolos)

Folding Toilet Support Bar Stainless Steel (with or without Paper Holder)
Barre de Support de Toilette Pliant en Acier Inoxydable (avec ou sans Porte-papier)
Barra de Apoyo Sanitario Plegable Acero Inoxidable (con o sin Porta Rollos)



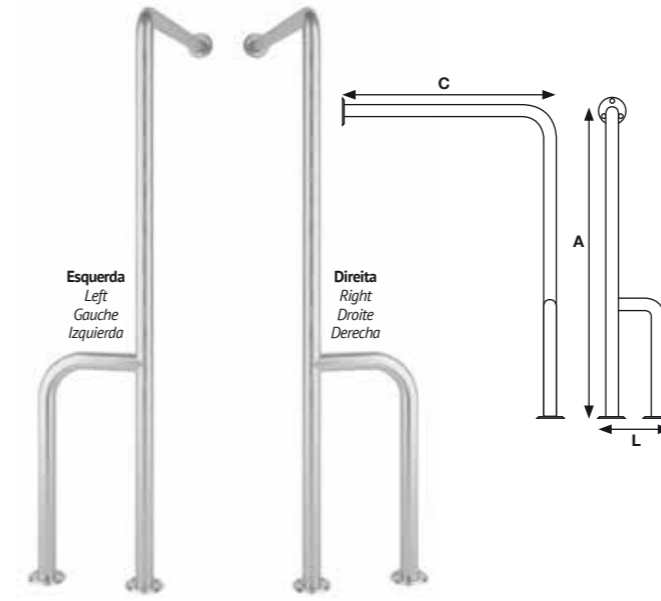
Informação técnica • Technical data • Information technique • Información técnica

Tubo • Tube • TUBE • tubo Medidas • Sizes • Mesures • Medidas
Ø 35mm 60(A) x 31(B) cm
80(A) x 31(B) cm

*Cores, medidas e diâmetros, sob consulta.
Colors, measurements and diameters, upon request.
Couleurs, mesures et diamètres, sur demande.
Colores, medidas y diámetros, a pedido.

Barra Apoio Fixo Chão 75 x 85 x 20 cm

Toilet Support Bar Floor (Fixed) Stainless Steel
Barre de Support de Toilette Sol (Fixe) en Acier Inoxydable
Barra de Apoyo Sanitario Suelo (Fijo) Acero Inoxidable



Informação técnica • Technical data • Information technique • Información técnica

Tubo • Tube • TUBE • tubo Medidas • Sizes • Mesures • Medidas
Ø 35mm 85(A) x 75(C) x 20(L) cm

*Cores, medidas e diâmetros, sob consulta.
Colors, measurements and diameters, upon request.
Couleurs, mesures et diamètres, sur demande.
Colores, medidas y diámetros, a pedido.

Barra Apoio Sanita Articulado 75 x 81

Toilet Support Articulated Stainless Steel
Support de Toilette Articulé en Acier Inoxydable
Apoyo Sanitario Articulado Acero Inoxidable



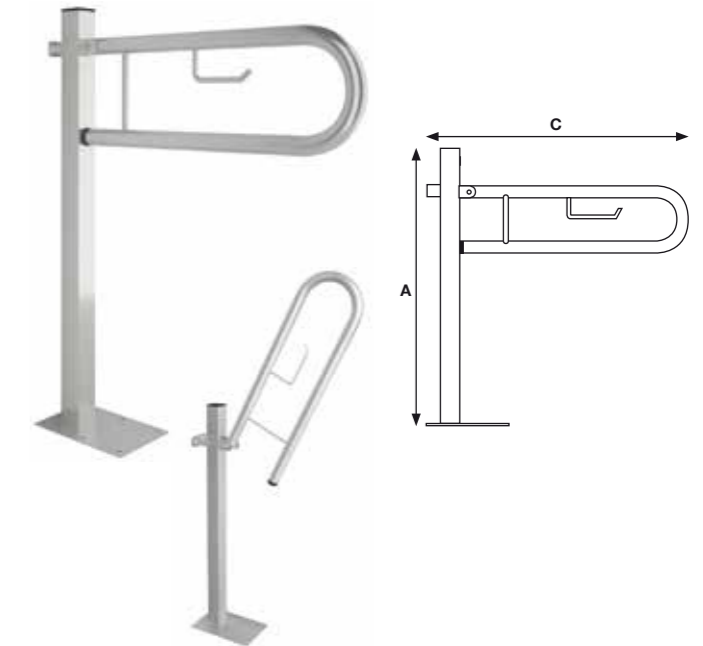
Informação técnica • Technical data • Information technique • Información técnica

Tubo • Tube • TUBE • tubo Medidas • Sizes • Mesures • Medidas
Ø 35mm 75(A) x 81(C) cms

*Cores, medidas e diâmetros, sob consulta.
Colors, measurements and diameters, upon request.
Couleurs, mesures et diamètres, sur demande.
Colores, medidas y diámetros, a pedido.

Barra de Apoio Rebatiável com Porta Rolos e Coluna 85 x 80 cm

Folding Support Bar Stainless Steel and Column with Paper Holder
Barre de Support Pliant en Acier Inoxydable et Colonne avec Porte-papier
Barra de Apoyo Plegable Acero Inoxidable y Columna con Porta Rollos



Informação técnica • Technical data • Information technique • Información técnica

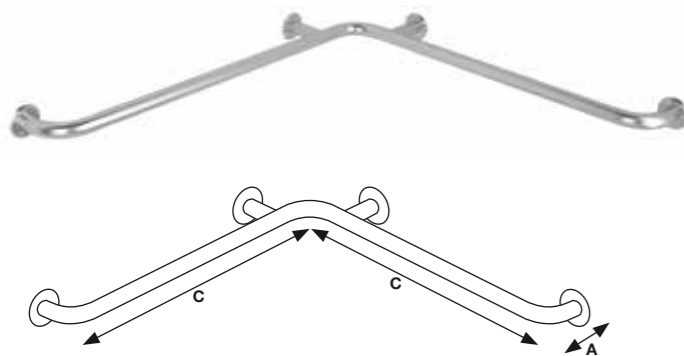
Tubo • Tube • TUBE • tubo Medidas • Sizes • Mesures • Medidas
Ø 35mm 85(A) x 80(C) cm

*Cores, medidas e diâmetros, sob consulta.
Colors, measurements and diameters, upon request.
Couleurs, mesures et diamètres, sur demande.
Colores, medidas y diámetros, a pedido.



Barra Apoio Pared / Parede Horizontal
77 x 77 cm

Wall / Wall Horizontal Support Bar
 Barre de Support Mur / Mur Horizontal
 Barra de Apoyo Pared / Pared Horizontal



Informação técnica • Technical data • Information technique • Información técnica

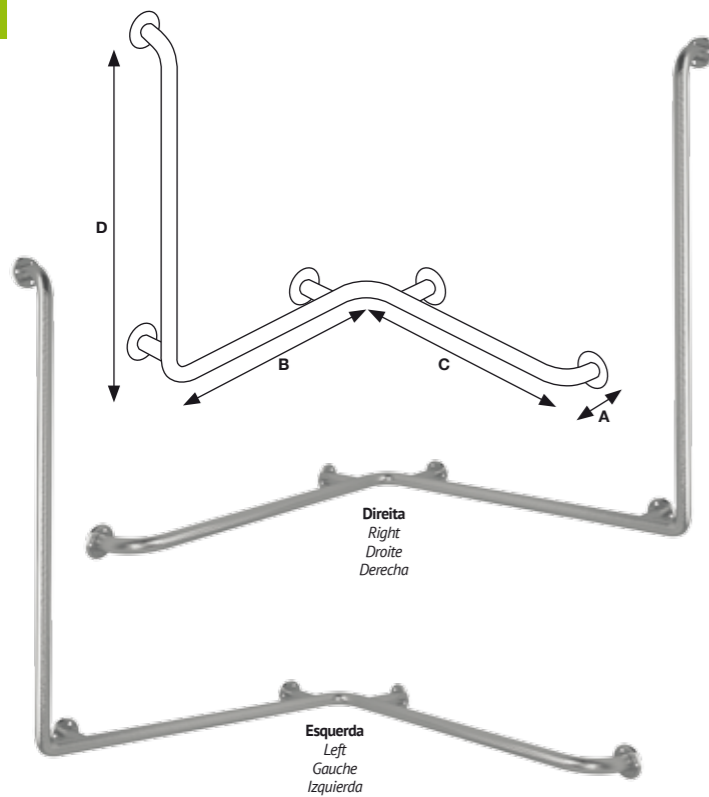
Tubo • Tube • Tube • tubo Comprimento • Length • Longueur • Largo
 Ø 35mm 77(C) x 77(C) cm

Altura • Height • Hauteur • altura
 10 cm (A)

*Cores, medidas e diâmetros, sob consulta.
 Colors, measurements and diameters, upon request.
 Couleurs, mesures et diamètres, sur demande.
 Colores, medidas y diámetros, a pedido.

Barra Apoio Pared Horizontal / Vertical
78 x 67 cm

Wall Support Bar Horizontal / Vertical
 Barre de Support Mur Horizontal / Vertical
 Barra de Apoyo Horizontal / Vertical



Informação técnica • Technical data • Information technique • Información técnica

Tubo • Tube • Tube • tubo Comprimento • Length • Longueur • Largo
 Ø 35mm 78(D) x 67(B) X 67(B) cm

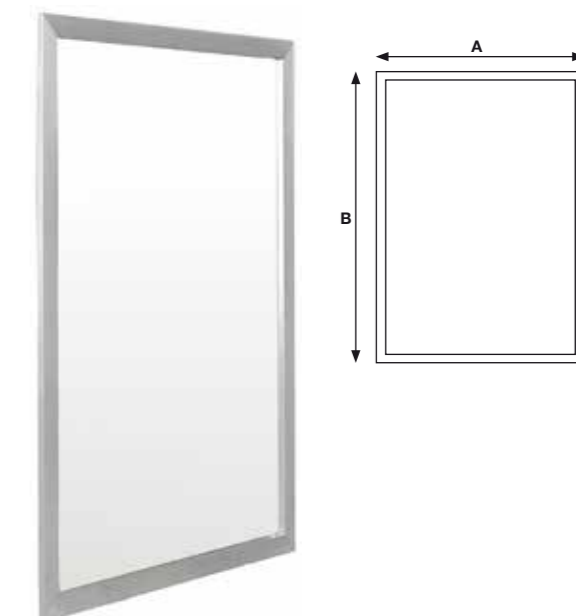
Altura • Height • Hauteur • altura
 10 cm (A)

*Cores, medidas e diâmetros, sob consulta.
 Colors, measurements and diameters, upon request.
 Couleurs, mesures et diamètres, sur demande.
 Colores, medidas y diámetros, a pedido.



Moldura Fixa com Espelho

Fixed Stainless Steel Mirror
 Miroir Fixe en Acier Inoxydable
 Espejo Fijo Acero Inoxidable



Informação técnica • Technical data • Information technique • Información técnica

Medidas • Sizes • Mesures • Medidas

41(A) x 76(B) cm

50(A) x 70(B) cm

50(A) x 80(B) cm

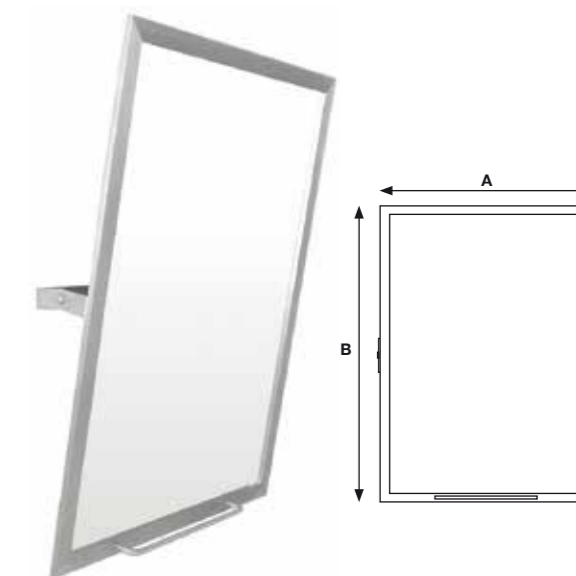
60(A) x 76(B) cm

60(A) x 80(B) cm

*Cores, medidas e diâmetros, sob consulta.
 Colors, measurements and diameters, upon request.
 Couleurs, mesures et diamètres, sur demande.
 Colores, medidas y diámetros, a pedido.

Moldura Basculante com Espelho

Stainless Steel Tilting Mirror
 Miroir Basculant en Acier Inoxydable
 Espejo Basculante Acero Inoxidable



Informação técnica • Technical data • Information technique • Información técnica

Medidas • Sizes • Mesures • Medidas

41(A) x 76(B) cm

50(A) x 70(B) cm

50(A) x 80(B) cm

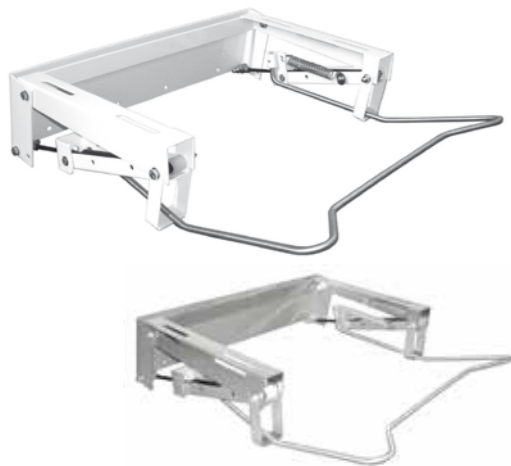
60(A) x 76(B) cm

60(A) x 80(B) cm

*Cores, medidas e diâmetros, sob consulta.
 Colors, measurements and diameters, upon request.
 Couleurs, mesures et diamètres, sur demande.
 Colores, medidas y diámetros, a pedido.

Suporte Basculante para Lavatório - Fixação Inferior

Tilting Support for Washbasins - Bottom fixed (always mention de washbasin name)
Support Basculant pour Lavabos - Fixation inférieure (toujours mentioner le non du lavabo)
Apoyo Basculante para Lavabo - Fijación inferior (mencionar siempre el nombre del lavabo)



Informação técnica • Technical data • Information technique • Información técnica

Aplicação: Lavatório PMR Valadares, Cifal, Erix, WCCare, Sanidusa
(mencionar sempre qual o lavatório onde será aplicado)

*Cores, medidas e diâmetros, sob consulta.
Colors, measurements and diameters, upon request.
Couleurs, mesures et diamètres, sur demande.
Colores, medidas y diámetros, a pedido.

Suporte Fixo Parede Regulável para Lavatório - Fixação Inferior

Adjustable Fixed Support for Washbasins - Bottom fixed (always mention de washbasin name)
Support Fixe Réglable pour Lavabos - Fixation inférieure (toujours mentioner le non du lavabo)
Apoyo Fijo Ajustable para Lavabo - Fijación inferior (mencionar siempre el nombre del lavabo)



Informação técnica • Technical data • Information technique • Información técnica

Aplicação: Lavatório PMR Valadares, Cifal, Erix, WCCare, Sanidusa
(mencionar sempre qual o lavatório onde será aplicado)

*Cores, medidas e diâmetros, sob consulta.
Colors, measurements and diameters, upon request.
Couleurs, mesures et diamètres, sur demande.
Colores, medidas y diámetros, a pedido.

Suporte Fixo Parede Regulável para Lavatório - Fixação Traseira

Wall Fixed Support Adjustable for Washbasins - Bottom fixed (always mention de washbasin name)
Support Mur Réglable Fixe pour Lavabos - Fixation inférieure (toujours mentioner le non du lavabo)
Suporte de Pared Ajustable para Lavabo - Fijación inferior (mencionar siempre el nombre del lavabo)



Informação técnica • Technical data • Information technique • Información técnica

Aplicação: Lavatório Sanitana Mobil, Easy Confort e Roca Access
(mencionar sempre qual o lavatório onde será aplicado)

*Cores, medidas e diâmetros, sob consulta.
Colors, measurements and diameters, upon request.
Couleurs, mesures et diamètres, sur demande.
Colores, medidas y diámetros, a pedido.

Suporte Basculante para Lavatório - Fixação Traseira

Tilting Support for Washbasins - Rear Fixing (always mention de washbasin name)
Support Basculant pour Lavabos - Fixation Arrière (toujours mentioner le non du lavabo)
Apoyo Basculante para Lavabo - Fijación Trasera (mencionar siempre el nombre del lavabo)



Informação técnica • Technical data • Information technique • Información técnica

Aplicação: Lavatório Sanitana MOBIL, Easy Confort e Roca Access
(mencionar sempre qual o lavatório onde será aplicado)

*Cores, medidas e diâmetros, sob consulta.
Colors, measurements and diameters, upon request.
Couleurs, mesures et diamètres, sur demande.
Colores, medidas y diámetros, a pedido.

Suporte Fixo Lavatório Parede - Fixação Inferior

Fixed Support for Washbasins - Bottom fixed (always mention de washbasin name)
Support Fixe pour Lavabos - Fixation inférieure (toujours mentioner le non du lavabo)
Apoyo Fijo para Lavabo - Fijación inferior (mencionar siempre el nombre del lavabo)



Informação técnica • Technical data • Information technique • Información técnica

Aplicação: Lavatório PMR Valadares, Cifal, Erix, WCCare, Sanidusa
(mencionar sempre qual o lavatório onde será aplicado)

*Cores, medidas e diâmetros, sob consulta.
Colors, measurements and diameters, upon request.
Couleurs, mesures et diamètres, sur demande.
Colores, medidas y diámetros, a pedido.

Separador Urinol Inox Escovado ou Aço Branco 70 x 30 cm

Brushed Stainless Steel or White Steel Urinal Divider 70 x 30 cm
Onglet pour Urinoir Acier Inoxydable Brossé ou Acier Blanc 70 x 30 cm
Pestana para Mingitorio Acero Inoxidable Cepillado o Acero Blanco 70 x 30 cm



Inox Escovado
Brushed Stainless Steel
Acier Inoxydable Brossé
Acero Inoxidable Cepillado

Aço Branco
White Steel
Acier Blanc
Acero Blanco

Informação técnica • Technical data • Information technique • Información técnica

Tubo • Tube • Tube • tubo
Ø 30mm

*Cores, medidas e diâmetros, sob consulta.
Colors, measurements and diameters, upon request.
Couleurs, mesures et diamètres, sur demande.
Colores, medidas y diámetros, a pedido.

Separador Urinol 80 x 40 cm Vidro Fosco 8mm Temperado

Tempered 8mm Frosted Glass Urinal Divider 80 x 40 cm
Onglet pour Urinoir 80 x 40 cm Verre Dépoli 8mm Trepé
Pestana para Mingitorio 80 x 40 cm Vidrio Esmerilado 8mm Templado



Informação técnica • Technical data • Information technique • Información técnica

Vidro • Glass • Verre • Vidrio
8 mm • Temperado
Tempered Glass • Verre Trepé • Vidrio Templado

*Cores, medidas e diâmetros, sob consulta.
Colors, measurements and diameters, upon request.
Couleurs, mesures et diamètres, sur demande.
Colores, medidas y diámetros, a pedido.

Separador Urinol Contraplacado Marítimo Branco 70 x 30 cm

Urinal Divider 70 x 30 cm
Onglet pour Urinoir 70 x 30 cm
Pestana para Mingitorio 70 x 30 cm



Informação técnica • Technical data • Information technique • Información técnica

*Cores, medidas e diâmetros, sob consulta.
Colors, measurements and diameters, upon request.
Couleurs, mesures et diamètres, sur demande.
Colores, medidas y diámetros, a pedido.



Banco Rebátível

Folding Seat
Utrapontin
Asiento Plegable



Informação técnica • Technical data • Information technique • Información técnica

Tubo • Tube • Tube • tubo
Ø 30mm
Peso Máx. Utilizador: 150kg
Máx. Weight per User: 150kg
Máx. Poids par Utilisateur: 150kg
Peso Máx. por Usuário: 150kg
*Cores, medidas e diâmetros, sob consulta.
Colors, measurements and diameters, upon request.
Couleurs, mesures et diamètres, sur demande.
Colores, medidas y diámetros, a pedido.

Banco Rebátível com Apoio à parede

Folding Seat with Support Wall
Utrapontin avec Support de Mur
Asiento Plegable con Apoyo a la Pared



Informação técnica • Technical data • Information technique • Información técnica

Tubo • Tube • Tube • tubo
Ø 30mm
Peso Máx. Utilizador: 150kg
Máx. Weight per User: 150kg
Máx. Poids par Utilisateur: 150kg
Peso Máx. por Usuário: 150kg
*Cores, medidas e diâmetros, sob consulta.
Colors, measurements and diameters, upon request.
Couleurs, mesures et diamètres, sur demande.
Colores, medidas y diámetros, a pedido.

Banco Rebátível

Folding Seat
Utrapontin
Asiento Plegable



Informação técnica • Technical data • Information technique • Información técnica

Tubo • Tube • Tube • tubo
Ø 30mm
Peso Máx. Utilizador: 150kg
Máx. Weight per User: 150kg
Máx. Poids par Utilisateur: 150kg
Peso Máx. por Usuário: 150kg
*Cores, medidas e diâmetros, sob consulta.
Colors, measurements and diameters, upon request.
Couleurs, mesures et diamètres, sur demande.
Colores, medidas y diámetros, a pedido.

Banco Rebátível Tampo Wengué

Folding Seat with Wengé finishing
Utrapontin avec dessus Wengé
Asiento Plegable con la parte superior Wengué



Informação técnica • Technical data • Information technique • Información técnica

Tubo • Tube • Tube • tubo
Ø 30mm
Peso Máx. Utilizador: 150kg
Máx. Weight per User: 150kg
Máx. Poids par Utilisateur: 150kg
Peso Máx. por Usuário: 150kg
*Cores, medidas e diâmetros, sob consulta.
Colors, measurements and diameters, upon request.
Couleurs, mesures et diamètres, sur demande.
Colores, medidas y diámetros, a pedido.

Banco Rebátível com Apoio ao chão

Folding Seat with Support for the Floor
Utrapontin avec Support pour le Sol
Asiento Plegable con Apoyo para el Suelo



Informação técnica • Technical data • Information technique • Información técnica

Tubo • Tube • Tube • tubo
Ø 30mm
Peso Máx. Utilizador: 150kg
Máx. Weight per User: 150kg
Máx. Poids par Utilisateur: 150kg
Peso Máx. por Usuário: 150kg
*Cores, medidas e diâmetros, sob consulta.
Colors, measurements and diameters, upon request.
Couleurs, mesures et diamètres, sur demande.
Colores, medidas y diámetros, a pedido.

Banco Duche Amovível c/ Tampo Contraplacado Marítimo

Removable Bath Seat
Assiette de Bain
Asiento de Baño Extraíble



Informação técnica • Technical data • Information technique • Información técnica

Tubo • Tube • Tube • tubo
30mm
Peso Máx. Utilizador: 150kg
Máx. Weight per User: 150kg
Máx. Poids par Utilisateur: 150kg
Peso Máx. por Usuário: 150kg
*Cores, medidas e diâmetros, sob consulta.
Colors, measurements and diameters, upon request.
Couleurs, mesures et diamètres, sur demande.
Colores, medidas y diámetros, a pedido.



Grelha para Pio Hospitalar

Grid for Hospital Peep
Grille pour Hôpital piaulement
Rede para Pio del Hospital



Aplicação (Pio Valadares)
Application example
Exemple d'application
Ejemplo de aplicación

Informação técnica • Technical data • Information technique • Información técnica

Aplicação • Application • Application • Aplicación
-Pio Valadares

*Cores, medidas e diâmetros, sob consulta.
Colors, measurements and diameters, upon request.
Couleurs, mesures et diamètres, sur demande.
Colores, medidas y diámetros, a pedido.

Tampo de Sanita

Toilet Seat
Abattants pour WC
Asiento de Inodoro



Exemplo de aplicação
Application example
Exemple d'application
Ejemplo de aplicación

Informação técnica • Technical data • Information technique • Información técnica

*Cores, medidas e diâmetros, sob consulta.
Colors, measurements and diameters, upon request.
Couleurs, mesures et diamètres, sur demande.
Colores, medidas y diámetros, a pedido.

Cadeira Rotativa Banheira

Rotating Chair Tub
Chaise de Baignoire Rotatif
Silla de Bañera Rotativa



Informação técnica • Technical data • Information technique • Información técnica

Tubo • Tube • Tube • tubo

-Inox 304 • 304 Brushed Stainless Steel • Acier Inox 304 Brossé • Acero Inoxidable 304 Cepillado

-Aplicação: Banheira | Giratória a 360°.

-Sistema de Bloqueio: a cada 90°
- 4 posições

-Peso Máx. Utilizador: 100kg.

-Apoios laterais.

-Apoios antiderrapantes e ajustes ao interior da banheira.

-Permite sentar utilizador do exterior da banheira e "rodar para a posição central na banheira".

-Application: Bathtub | 360° Spin.

-Lock system: every 90°

- 4 positions

-Máx. weight per User: 100kg.

-Side supports.

-Non-slip support and adjustments to the interior of the tub.

-Allows to seat the user from the exterior of the tub and "rotate to the central position of the tub".

-Application: Baignoire | Rotation 360°.

-Système de verrouillage: tous les 90°

- 4 positions

-Poids Máx. par Utilisateur: 100kg.

-Appuis latéraux.

-Appui antidérapante et ajustements à l'intérieur de la baignoire.

-Permet à l'utilisateur de se asseoir à partir de l'extérieur de la baignoire et "tourner à la position centrale de la baignoire".

-Aplicación: Bañera | Giratoria 360°.

-Sistema de bloqueo: a cada 90°

- 4 posiciones

-Peso Máx. del usuario: 100kg.

-Soportes laterales.

-Apoyo antideslizante y ajustes en el interior de la bañera.

-Permite sentarse del exterior de la bañera y "correr a la posición central en la bañera".

Accesibilidade
Design